

コンパクトStretcher

安心の実績

実用新案登録済 第3223253号

LS-1F2

Aluminum Alloy Folding Stretcher

PL保険加入商品



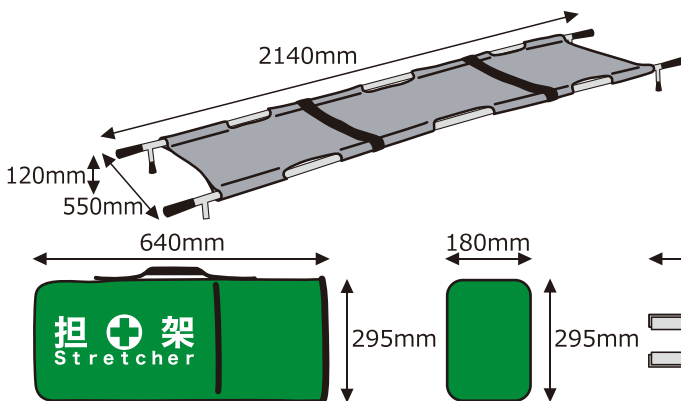
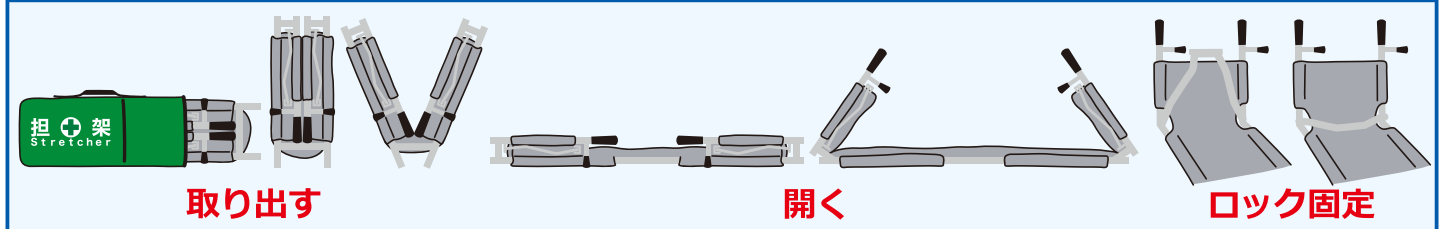
LS-1F2コンパクトストレッチャーは防災分野において、有益な活用が可能で、安全性、機能性、利便性に寄与する商品として認証されました。



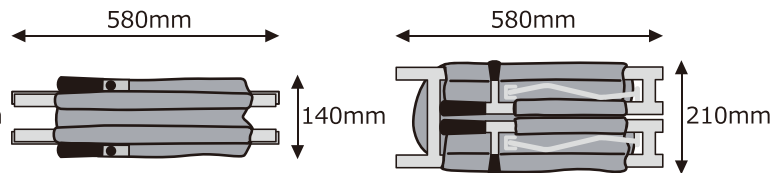
3WAY収納バッグ



簡単3ステップ!!



- 耐久性に優れ、製品重量は 6kgの軽量設計、総重量で 6.8 kg 耐荷重 159 kg以下
 - コンパクト設計により、省スペースでの収納・設置ができます。
 - 医療・介護・スポーツの現場で活躍します。
 - 付属 3WAYバッグで非常災害時、すぐ持ち出せます。
- ※1 防水性能は経年劣化や使用頻度により性能が損なわれる場合があります。



PL保険加入商品

製品仕様	
型番	LS-1F2
使用時サイズ	2140X550X120
折りたたみサイズ	580X210X140
固定ベルト	本体と一体化縫製
収納ケースサイズ	640X295X180
製品重量	6 kg
総重量	6.8 kg
積載耐荷重	159 kg以下
可動部	セフティキャップ付
付属品	3WAY収納バッグ

取扱店

取扱店

ターポリン救護担架

安い・布製(ターポリン)・骨組なし

狭い場所には
布担架がお薦め

LS-2FT

運搬例

運搬は3名以上で行ってください
運搬者は必ず頭部に2名配置してください



保管例

既存の壁掛け等に掛けて保管できます



収納時サイズ
タテ380mm
ヨコ340mm
マチ 90mm
収納袋入 約2.0kg

ヨコ
600mm



納入実績 (一部抜粋)

官 公 庁		民 間	
福岡県久留米市役所	墨田区役所	JR 東日本	日本光電
柏市役所	東京東久留米市	JR 北海道	ミドリ安全
愛知県名古屋市役所	長崎県庁	豊橋鉄道	東京ガス
愛媛県庁	豊橋市役所 豊橋消防署	積水化学工業	防災用品商社各社
愛媛県松山市役所	秋田県庁	日本乾溜	エクセルホテル
高知県いの町	陸上自衛隊習志野駐屯地	JA	ホテルマイステイ
高知消防	海上自衛隊各所駐屯地	フクダ電子	プレッソイン八重洲
徳島県美馬市	JAICA		
江東区役所	他		
文京区役所			
		そ の 他	
		自治会・マンション管理組合	大手通販事業者

発売元

ライト・サービス株式会社

〒176-0025 東京都練馬区中村南 3-3-5 TEL 03-3577-1313 FAX 03-3577-6966
E-Mail info@ls-net.jp URL <http://www.Ls-net.jp>

組立・収納解説動画

<http://www.youtube.com/user/LSWEBSHOP>

